

TRIPULANTE-QPPM

(Edital DRH/CRS nº 10/2016, de 29 de julho de 2016)

GABARITO OFICIAL

1ª QUESTÃO	A	B	C	D
2ª QUESTÃO	A	B	C	D
3ª QUESTÃO	A	B	C	D
4ª QUESTÃO	A	B	C	D
5ª QUESTÃO	A	B	C	D
6ª QUESTÃO	A	B	C	D
7ª QUESTÃO	A	B	C	D
8ª QUESTÃO	A	B	C	D
9ª QUESTÃO	A	B	C	D
10ª QUESTÃO	A	B	C	D
11ª QUESTÃO	A	B	C	D
12ª QUESTÃO	A	B	C	D
13ª QUESTÃO	A	B	C	D
14ª QUESTÃO	A	B	C	D
15ª QUESTÃO	A	B	C	D
16ª QUESTÃO	A	B	C	D
17ª QUESTÃO	A	B	C	D
18ª QUESTÃO	A	B	C	D
19ª QUESTÃO	A	B	C	D
20ª QUESTÃO	A	B	C	D

21ª QUESTÃO	A	B	C	D
22ª QUESTÃO	A	B	C	D
23ª QUESTÃO	A	B	C	D
24ª QUESTÃO	A	B	C	D
25ª QUESTÃO	A	B	C	D
26ª QUESTÃO	A	B	C	D
27ª QUESTÃO	A	B	C	D
28ª QUESTÃO	A	B	C	D
29ª QUESTÃO	A	B	C	D
30ª QUESTÃO	A	B	C	D
31ª QUESTÃO	A	B	C	D
32ª QUESTÃO	A	B	C	D
33ª QUESTÃO	A	B	C	D
34ª QUESTÃO	A	B	C	D
35ª QUESTÃO	A	B	C	D
36ª QUESTÃO	A	B	C	D
37ª QUESTÃO	A	B	C	D
38ª QUESTÃO	A	B	C	D
39ª QUESTÃO	A	B	C	D
40ª QUESTÃO	A	B	C	D

Belo Horizonte, 10 de setembro de 2016.

Flávia Noronha Corrêa, TEN-CEL PM
Chefe do Centro de Recrutamento e Seleção



**DIRETORIA DE RECURSOS HUMANOS
CENTRO DE RECRUTAMENTO E SELEÇÃO**



**PROCESSO SELETIVO INTERNO PARA ADMISSÃO AO CURSO DE TRIPULANTE
OPERACIONAL POLICIAL E DE DEFESA CIVIL, PARA O ANO DE 2016**

TRIPULANTE/2016 - QPPM

(Edital DRH/CRS n. 10/2016, de 29 de julho de 2016)

*Língua Portuguesa, Doutrina de Emprego,
Matemática e Geografia.*

NOME: _____.

CPF: _____ **IDENTIDADE:** _____.

CIDADE PROVA: _____ **SALA:** _____.

ESCOLA: _____ **DATA:10/09/2016.**

ORIENTAÇÕES AOS CANDIDATOS:

1. Abra este caderno de prova somente quando autorizado.
2. Prova sem consulta.
3. Esta prova contém 40 (quarenta) questões, valendo 3 (três) pontos cada e valor total de 120 (cento e vinte) pontos.
4. Para cada questão existe somente uma resposta correta.
5. Responda as questões e marque a opção desejada na folha de respostas, usando caneta (tinta azul ou preta).
6. Não será admitido qualquer tipo de rasura na folha de respostas. As questões rasuradas ou em branco ou com dupla marcação serão consideradas nulas para o candidato.
7. O tempo máximo permitido para a realização da prova será de 03 (três) horas, incluindo o preenchimento da folha de respostas. Com início às 08:30 e término às 11:30 horas.
8. É proibido o porte, a posse de aparelhos e equipamentos eletrônicos, telefones celulares, computadores, relógios de qualquer tipo, alarmes de veículos e similares.
9. Iniciada a prova, os candidatos somente poderão deixar a sala, e a esta retornar, exclusivamente para uso de sanitários ou bebedouros, após transcorrido o tempo mínimo de 01h (uma hora), e devidamente acompanhados por fiscal do concurso.
10. Ao final, entregue ao aplicador a folha de respostas e o caderno de provas, devidamente preenchidos, conferidos e assinados.

RASCUNHO

RASCUNHO

LÍNGUA PORTUGUESA

Repórter Policial

Stanislaw Ponte Preta

O repórter policial, tal como o locutor esportivo, é um camarada que fala uma língua especial, imposta pela contingência: quanto mais cororoca, melhor. Assim como o locutor esportivo jamais chamou nada pelo nome comum, assim também o repórter policial é um entortado literário. Nessa classe, os que se prezam nunca chamariam um hospital de hospital. De jeito nenhum. É nosocômio. Nunca, em tempo algum, qualquer vítima de atropelamento, tentativa de morte, conflito, briga ou simples indisposição intestinal foi parar num hospital. Só vai para o nosocômio.

E assim sucessivamente. Qualquer cidadão que vai à Polícia prestar declarações que possam ajudá-la numa diligência (apelido que eles puseram no ato de investigar), é logo apelidada de testemunha-chave. Suspeito é Mister X, advogado é causídico, soldado é militar, marinheiro é naval, copeira é doméstica e, conforme esteja deitada, a vítima de um crime – de costas ou de barriga pra baixo – fica numa destas duas incômodas posições: decúbito dorsal ou decúbito ventral.

Num crime descrito pela imprensa sangrenta, a vítima nunca se vestiu. A vítima trajava. Todo mundo se veste... mas, basta virar vítima de crime, que a rapaziada sadia ignora o verbo comum e mete lá: “A vítima traja terno azul e gravata do mesmo tom”. Eis, portanto, que é preciso estar acostumado ao “métier” para morar no noticiário policial. Como os locutores esportivos, a Delegacia do Imposto de Renda, os guardas de trânsito, as mulheres dos outros, os repórteres policiais nasceram para complicar a vida da gente. Se um porco morde a perna de um caixeiro de uma dessas casas da banha, por exemplo, é batata... a manchete no dia seguinte tá lá: “Suíno atacou comerciário”.

Disponível em: <http://portugues.camerapro.com.br/texto-para-interpretacao-98-reporter-policial-nivel-medio>. Acessado em 07 ago. 2016.

1ª QUESTÃO – De acordo com o texto apresentado, leia a oração a seguir e marque a alternativa CORRETA. “O repórter policial é um entortado literário”, porque?

- A. () Escreve de acordo com as obras literárias.
- B. () Escreve com uma linguagem simplificada e de fácil entendimento.
- C. () Escreve em desacordo com as normas gramaticais.
- D. () Escreve com uma linguagem difícil de ser entendida.

2ª QUESTÃO – Marque a alternativa CORRETA. De acordo com o texto apresentado, a oração, “quanto mais cororoca melhor”, empregado para referir-se à linguagem utilizada pelo repórter policial, significa:

- A. () Uma linguagem moderna e sofisticada.
- B. () Uma linguagem rebuscada e atual.
- C. () Uma linguagem antiga e em desuso.
- D. () Uma linguagem moderna e atualizada.

3ª QUESTÃO – Leia a oração a seguir e responda o que se pede. “Copeira é doméstica e, conforme esteja deitada, a vítima de um (...) fica numa destas duas incômodas posições: decúbito dorsal ou decúbito ventral”.

Quanto ao emprego de vírgulas é CORRETO afirmar que a oração sublinhada exerce:

- A. () a função de conjunção pospositiva.
- B. () a função locução adnominal.
- C. () a função de oração subordinada adverbial.
- D. () a função de oração adjetiva explicativa.

4ª QUESTÃO – Marque a alternativa CORRETA. A justificativa para o uso da posição do sujeito na oração: “Falando uma língua especial, o repórter policial é um entortado literário”, é a existência de uma:

- A. () Oração adverbial reduzida de gerúndio.
- B. () Oração optativa ou imprecativa.
- C. () Oração adverbial reduzida de participio.
- D. () Oração interferente.

5ª QUESTÃO – Na oração: “*Se um porco morde a perna de um caixeiro de uma dessas casas da banha, por exemplo, é batata... a manchete no dia seguinte tá lá: “Suíno atacou comerciário”*”, segundo a definição da linguística a palavra sublinhada é considerada:

- A. () Um vocábulo comum em textos formais.
- B. () Um vocábulo variante da língua.
- C. () Um vocábulo que faz parte do vocabulário do repórter policial.
- D. () Uma expressão chula.

6ª QUESTÃO – Marque a alternativa CORRETA que corresponda à função sintática das palavras sublinhadas na oração a seguir: “*Qualquer* cidadão que vai à Polícia prestar declarações que possam ajudá-la numa diligência é logo *apelidada*” de testemunha-chave.

- A. () Conjunção, Adjetivo.
- B. () Pronome, Advérbio.
- C. () Conjunção, Verbo abundante.
- D. () Pronome, Verbo pronominal.

7ª QUESTÃO – Quanto ao processo de formação de palavras, marque a alternativa CORRETA em que a palavra foi formada por derivação parassintética.

- A. () Envergonhar.
- B. () Supersônico.
- C. () Achatamento.
- D. () Combater.

8ª QUESTÃO – Enumere a segunda coluna de acordo com a primeira e a seguir responda o que se pede.

- | | | |
|--------------------|-----|---|
| 1. Modo indicativo | () | Tomara que eu fique muito tranquilo na avaliação de física. |
| 2. Modo imperativo | () | Fiz vários estudos sobre o dialeto policial. |
| 3. Modo subjuntivo | () | Faça logo esta atividade, pois é necessária para a sua aprovação. |
| | () | Se ficasse em casa, não teria problemas com seus pais. |
| | () | Pego metrô aos sábados para ir jogar vôlei com meus amigos. |
| | () | Sejam guiados pelos seus sentimentos. |

Marque a alternativa CORRETA.

- A. () 3, 2, 1, 1, 3, 2.
- B. () 2, 1, 2, 3, 1, 2.
- C. () 3, 1, 2, 3, 1, 2.
- D. () 1, 1, 2, 2, 3, 3.

DOCTRINA DE EMPREGO

9ª QUESTÃO – De acordo com o Caderno Doutrinário 1, Intervenção Policial, Processo de Comunicação e Uso de Força - Belo Horizonte: Academia de Polícia Militar, 2013, analise as assertivas abaixo sobre o uso da arma de fogo e marque a alternativa CORRETA.

- A. () Quando o policial militar atira contra um agressor está fazendo uso de força letal, reafirmando sua intenção de controlar a ameaça e não a de produzir um resultado morte.
- B. () Se o disparo de sua arma de fogo for o meio necessário empreendido contra uma agressão injusta atual ou iminente, que atente contra a sua própria vida ou a de terceiros, o comportamento do policial militar, será como regra, de reação, o que evidencia o propósito de defesa, consolidando como lícita a sua conduta.
- C. () Numa intervenção policial militar onde o confronto armado pode resultar em morte do agressor, são variáveis controladas pelo policial militar: características balísticas da arma utilizada, distância e quantidade dos disparos, tipo de munição (calibre, potência, alcance) e o direcionamento do disparo.
- D. () O policial militar, antes de disparar sua arma de fogo, deve sempre abrigar-se imediatamente, e seguir o protocolo de identificar-se como policial militar.

10ª QUESTÃO – De acordo com o Caderno Doutrinário 1, Intervenção Policial, Processo de Comunicação e Uso de Força - Belo Horizonte: Academia de Polícia Militar, 2013, marque a alternativa CORRETA.

- A. () O disparo de arma de fogo contra a pessoa é um procedimento ordinário no trabalho policial, amparado em regras penais e administrativas. É uma opção tática e ocorrerá quando houver reação do suspeito, para garantir a segurança da Guarnição.
- B. () A arma de fogo jamais será disparada nas intervenções de Controle de Distúrbio Civil devido as consequências deste tipo de ação.
- C. () Uso indistinto da força caracteriza-se pelo uso de força de maneira seletiva, no qual o nível de força pode aumentar ou diminuir, em função de uma escolha consciente do policial militar.
- D. () Disparos táticos são realizados para obter uma vantagem tática, para dar mais segurança ao reposicionamento da equipe de policiais militares no terreno. São aqueles normalmente efetuados pelo policial militar, para dar cobertura a companheiros durante confrontos armados (técnica de “fogo e movimento”), também, para diminuir a luminosidade de um ambiente, romper a fechadura de uma porta ou outros obstáculos.

11ª QUESTÃO – De acordo com o disposto no Manual técnico-profissional n. 3.04.07/2013-CG, que regula a Prática Policial Militar Especial de Emprego de Aeronaves na Polícia Militar de Minas Gerais, marque a alternativa CORRETA.

- A. () O Avião *King Air* da PMMG possui a propulsão do tipo turbo hélice, que consiste num motor de avião, com aplicação especial do princípio de funcionamento dos motores a jato, que possui compressor, câmara de combustão e turbina que além de mover o compressor, aciona também o eixo de uma hélice de aviação convencional, através de um sistema de redução mecânico com variação automática da relação de rotações.
- B. () O Gancho de carga é um equipamento destinado às operações de resgate em altura e para içamento de vítimas ou carga. Trata-se de um sistema composto por um motor, cabo de aço e um engate rápido, onde é fixado outro equipamento de salvamento em altura.
- C. () A fim de atender com presteza as orientações das guarnições terrestres, que muitas vezes já se encontram no local da ocorrência ou mesmo se deparam com o fato gerador da perturbação social e, em ato contínuo, solicitam o apoio aéreo da Esquadrilha Pégasus, deve-se utilizar o sistema de orientação através dos pontos cardeais.
- D. () *Bambi Bucket* é um equipamento destinado ao transporte de água em operações de combate a incêndio, ancorado no guincho elétrico do helicóptero. Fabricado em material sintético, tem capacidade máxima de 540 litros.

12ª QUESTÃO – Sobre o emprego de aeronaves operadas pela PMMG, descrito no Manual Técnico profissional n. 3.04.07/2013-CG, analise as assertivas abaixo e ao final responda o que se pede.

- I. Ocorrendo vítimas inconscientes e/ou fraturadas em locais de difícil acesso ou inacessíveis, de onde não conseguem sair por si só ou com ajuda de resgate terrestre, poderá ocorrer a extração vertical com maca. Neste caso, O Comandante da Aeronave procederá a uma minuciosa avaliação da operação, uma vez que a retirada da vítima, através da extração vertical com macas, deve ser utilizada como último recurso, pois são grandes os riscos da operação.
- II. Durante as ocorrências de incêndios florestais, recursos humanos e equipamentos especiais são imprescindíveis para se controlar o dano ao meio ambiente. Um dos equipamentos muito utilizados nestas missões é o *bambi bucket*, que, em operações de combate direto ao fogo, é usado para lançar água diretamente nas áreas ainda não atingidas pelas chamas, criando uma zona molhada para impedir o avanço da linha de fogo.

- III. Helicópteros não serão usados em incêndios de edificações devido ao risco da operação e aos efeitos produzidos por seus rotores. As características urbanas deste tipo de evento não justificam a utilização, uma vez que existem outras ferramentas para as atividades de coordenação e controle, de transporte de vítimas (ambulâncias); de resgate de pessoas ilhadas (viaturas especiais do Corpo de bombeiros) e outras tecnologias normalmente presentes nos centros urbanos.
- IV. O atendimento pré-hospitalar pode ser definido como a assistência prestada, em um primeiro nível de atenção, aos portadores de quadros agudos, de natureza clínica, traumática ou psiquiátrica, quando ocorrem fora do ambiente hospitalar, podendo acarretar sofrimento, sequelas ou mesmo a morte.

Marque a alternativa CORRETA.

- A. () Todas as assertivas estão corretas.
- B. () Apenas as assertivas I e IV, estão corretas.
- C. () Apenas as assertivas I e II, estão corretas.
- D. () Apenas as assertivas II, III e IV, estão corretas.

13ª QUESTÃO – Conforme o Manual Técnico Profissional n. 3.04.07/2013-CG, que descreve as funções a bordo de aeronaves de asas rotativas da PMMG (helicópteros), marque a alternativa CORRETA.

- A. () O Comandante de Aeronaves deve coordenar, em voo, direta ou indiretamente, as comunicações operacionais e, eventualmente, as comunicações aeronáuticas e escritas com a Força Aérea Brasileira.
- B. () O Comandante de Operações deve auxiliar na coordenação, controle e fiscalização do serviço operacional, administrativo e missões planejadas, através de uma análise e discussão pré-voo (*briefing*), pós-voo (*debriefing*), bem como fiscalizar o lançamento dos efetivos das diversas unidades em solo durante as operações aéreas.
- C. () O Comandante de Aeronave tem como função conduzir a aeronave, respeitando as normas técnicas e de segurança de voo, para o cumprimento da missão estabelecida. Deverá ser o controlador e coordenador de todas as atividades dos tripulantes embarcados, observando o gerenciamento de cabine de forma a executar, com proficiência, o apoio aéreo desejado pelas frações terrestres.
- D. () O Comandante de Operações deve comunicar ao Comando de Policiamento Especializado qualquer alteração técnica profissional ocorrida durante o turno de serviço.

14ª QUESTÃO – Conforme o Manual Técnico Profissional n. 3.04.07/2013-CG, do ponto de vista dos militares embarcados, os integrantes da Guarnição Aérea ocuparão posições específicas no interior do helicóptero. Com relação a estas posições, marque a alternativa CORRETA.

- A. () O Comandante de Operações Aéreas ocupará o banco traseiro esquerdo do helicóptero.
- B. () O Comandante de Aeronaves ocupará o banco dianteiro direito do helicóptero.
- C. () O Tripulante Operacional 1 ocupará o banco dianteiro esquerdo do helicóptero.
- D. () O Comandante de Operações Aéreas ocupará o banco traseiro direito do helicóptero.

15ª QUESTÃO – Conforme o Manual Técnico Profissional n. 3.04.07/2013-CG, que regula a Prática Policial Militar Especial de Emprego de Aeronaves na Polícia Militar de Minas Gerais. Analise as assertivas abaixo e ao final responda o que se pede:

- I. Devido à diferença de velocidade entre o helicóptero e a UAA, não há a possibilidade do acompanhamento imediato pela equipe de apoio de solo para o abastecimento das aeronaves. Para dar suporte às aeronaves em situações emergenciais e garantir a continuidade da operação aérea até a chegada das UAA, mantêm-se estoques estratégicos de combustível em diversas unidades da PMMG, no interior do Estado.
- II. O salvamento em enchentes com emprego do Puçá é uma técnica utilizada para extração vertical de pessoas em ambientes alagados, em decorrência de chuvas. Deve-se utilizá-la somente em situações que impeçam o emprego de qualquer outro meio convencional de socorro em meio aquático.
- III. No surgimento de alguma ocorrência policial de busca e captura de fugitivos, pode-se tornar fundamental que a equipe da ROCCA chegue ao local o mais breve possível ou até mesmo que esta equipe seja remanejada no teatro de operações para outras posições. Neste caso, o Comandante de Operações explicará ao policial adestrador sobre as particularidades do voo com cães no que tange à sensibilidade dos animais às modificações de pressão e frequência do rotor de cauda, o que poderá causar-lhes agitação e mal-estar.
- IV. Define-se ova como o ato de embarcar no helicóptero em voo. Essa manobra é utilizada em ocasiões em que as condições da superfície não permitem um toque com a aeronave. Pode ser realizada em meio sólido ou aquático.

Marque a alternativa CORRETA.

- A. () Todas as assertivas estão corretas.
- B. () Apenas as assertivas II, III e IV, estão corretas.
- C. () Apenas as assertivas II e IV, estão corretas.
- D. () Apenas as assertivas III e IV, estão corretas.

16ª QUESTÃO – Conforme o texto “FRANCISCO, Edvaldo dos Santos. Relatório da Missão Santa Catarina. Batalhão de Radiopatrulhamento Aéreo, 2008. Belo Horizonte”, que trata da catástrofe provocada pela chuva no Vale do Itajaí e o apoio do Batalhão de Radiopatrulhamento Aéreo da PMMG, marque a alternativa CORRETA.

- A. () A primeira missão da Aeronave Pégasus 08 foi o transporte de remédios, alimentos, roupas e água para famílias em locais de risco onde o acesso era inacessível por terra.
- B. () A Guarnição da Aeronave Pégasus 08 retirou várias famílias de locais de risco onde as vias de acesso estavam destruídas, entretanto algumas se recusavam a sair. Nesses casos, a Guarnição da Aeronave *Pégasus 08* se retirava do local para que os técnicos da Defesa Civil Catarinense realizassem o trabalho de convencimento e conscientização dos moradores.
- C. () A comunicação entre as aeronaves no espaço aéreo das áreas em estado de calamidade pública, bem como nas proximidades dos espaços aéreos gerenciados pelo controle de Área e Torre do aeroporto, foi realizada nos canais da frequência aeronáutica um, dois, três, quatro, cinco.
- D. () A Guarnição da Aeronave Pégasus 08, do Batalhão de Radiopatrulhamento Aéreo da PMMG, foi mobilizada para atuar tendo como missão prioritária a realização de ações humanitárias.

17ª QUESTÃO – De acordo com texto FRANCISCO, Edvaldo dos Santos. Relatório da Missão Santa Catarina. Batalhão de Radiopatrulhamento Aéreo, 2008. Belo Horizonte, analise as assertivas abaixo e ao final responda o que se pede:

- I. Foi criado um NOTAM (Notícias aos Aero Navegantes), para regular a realização de sobrevoos e procedimentos operacionais, no espaço aéreo, o qual compreendia toda a região do Complexo do Baú, sendo somente permitida a permanência de aeronaves militares e de socorro público.
- II. Foram realizadas reuniões ao final do dia, com a intenção de se prevenir acidentes e incidentes aeronáuticos e de acertar detalhes relacionados às operações aéreas. Essas reuniões eram muitas vezes atropeladas por assuntos que fugiam da decisão da autoridade que presidia o “*debriefings*”. Tal fato ocasionava a extensão da reunião por um período prolongado, que culminava com prejuízos para o mínimo de descanso sugerido pelas normas aeronáuticas as tripulações envolvidas na missão.

- III. A calamidade ocorrida em Santa Catarina foi resultado de um anticiclone estacionado em alto mar que levou chuvas para o litoral Catarinense. Anticiclone é um sistema de alta pressão que, no Hemisfério Sul, ocorre com frequência no litoral Catarinense e Gaúcho, e devido a um bloqueio atmosférico permaneceu no mesmo lugar, causando chuvas intensas.
- IV. A camada superficial que recobre o solo do Vale do Itajaí é de composição arenosa, o que faz com que se desloque facilmente. Encharcada pela chuva constante, essa camada ficou mais pesada. Somando-se a isso, a grande extensão de terrenos planos e as ocupações desordenadas, resultando em muitas enchentes e mortes no litoral do Vale do Itajaí.

Marque a alternativa CORRETA.

- A. () Todas as assertivas estão corretas.
- B. () Apenas as assertivas II e III, estão corretas.
- C. () Apenas as assertivas I, II e III, estão corretas.
- D. () Apenas as assertivas III e IV, estão corretas.

18ª QUESTÃO – De acordo com pressupostos básicos para o emprego de aeronaves em missões policiais mencionados na monografia “A utilização do fuzil parafal calibre 7,62 a bordo dos helicópteros da PMMG”, marque a alternativa CORRETA.

- A. () Perfeito conhecimento da missão: Este pressuposto se consubstancia no perfeito entrosamento entre as frações aerotransportadas e as frações terrestres que atuam em conjunto para o desencadeamento de ações ou operações policiais-militares.
- B. () Integração e interação ar versus solo: Os conhecimentos básicos da operação com aeronaves permitirão que os militares precedam a um julgamento criterioso da crise instalada e acionem com objetividade o emprego do helicóptero.
- C. () Emprego lógico: Fator fundamental para o sucesso da atividade aeropolicial. A tripulação empenhada numa determinada ocorrência deve procurar saber todos os seus detalhes, para que possa empregar as potencialidades da aeronave coerentemente e de forma a realizar um apoio efetivo.
- D. () Oportunidade no acionamento: O dinamismo para o atendimento às diversas ocorrências policiais, retratado pelas características operacionais dos helicópteros, é fundamental para se atingir resultados.

19ª QUESTÃO – De acordo com a monografia “A utilização do fuzil parafal calibre 7,62 a bordo dos helicópteros da PMMG”, referente ao emprego desse armamento, marque a alternativa CORRETA.

- A. () O Batalhão de Radiopatrulhamento Aéreo, ao longo de sua existência, investiu bastante em treinamentos específicos para o tripulante operacional atuando como um atirador defensivo a bordo dos helicópteros policiais.
- B. () Em virtude das condições normais de funcionamento do motor e rotor, os helicópteros produzem vibrações, ruídos e uma excessiva quantidade de vento relativo, além de estar exposto a diversas interferências de massas de ar atmosférico, o que exige o condicionamento prévio dos tripulantes operacionais, bem como dos pilotos, quando for imprescindível a utilização do recurso extremo da força policial: a letal.
- C. () A tripulação do helicóptero é composta por policiais militares com funções bem definidas e necessárias à efetividade das intervenções aéreas. O tripulante operacional é o responsável pela operação e segurança do helicóptero.
- D. () O “tiro defensivo a bordo” é a realização de um disparo de arma de fogo realizado por um componente da guarnição policial-militar aérea, normalmente o comandante de operações aéreas, a partir do interior de uma aeronave de asas rotativas (o helicóptero), para um alvo no solo e que possa oferecer risco à segurança da aeronave, da tripulação ou de terceiros.

20ª QUESTÃO – Com relação aos modelos de treinamento de tiro defensivo em helicópteros no Brasil, apresentados na monografia “A utilização do fuzil parafal calibre 7,62 a bordo dos helicópteros da PMMG”, analise as assertivas abaixo e ao final responda o que se pede.

- I. A bordo dos helicópteros da Polícia Militar de São Paulo, dois tripulantes operacionais são os responsáveis diretos pela utilização do fuzil modelo parafal MD-2 no calibre 5,56mm e da submetralhadora MT-12A no calibre 9mm, nos quais são acoplados um recurso auxiliar para o aparelho de pontaria do tipo mira holográfica.
- II. Os tripulantes do Grupamento de Radiopatrulha Aérea da Polícia Militar de São Paulo utilizam no treinamento de tiro e nas operações aéreas, o capacete de voo, o colete balístico, o cinto abdominal e um equipamento de segurança individual (*boldrier*).
- III. O treinamento realizado pela tripulação do Núcleo de Operações e Transporte Aéreo da Polícia Militar do Espírito Santo envolve uma simulação, posterior ao treinamento em voo, das técnicas em um pórtico (plataforma) construído com as dimensões de um helicóptero.
- IV. A dinâmica do treinamento dos tripulantes do Serviço Aéreo Policial da Polícia Civil do Rio de Janeiro ocorre de forma bem objetiva, simulando a realidade dos sobrevoos nas favelas, quando operam com dois tripulantes atiradores de cada lado do helicóptero, um sentado no assoalho e outro no banco, para potencializar o poder de fogo.

Marque a alternativa CORRETA.

- A. () Apenas as assertivas II e IV, estão corretas.
- B. () Todas as assertivas estão corretas.
- C. () Apenas as assertivas I, II, e IV, estão corretas.
- D. () Apenas as assertivas I e III, estão corretas.

21ª QUESTÃO – De acordo com o texto “SANTA CATARINA. Capacitação em Defesa Civil: sistema de comando em operações–SCO. Apostila de Capacitação. 2010”, analise as seguintes afirmações sobre as Áreas de Trabalho e Instalações em um SCO. Marque a alternativa CORRETA.

- A. () A Área de Reunião é qualquer local onde os órgãos envolvidos se reúnem antes da atuação nas operações, podendo ser realizada em locais diferentes, de acordo com a necessidade.
- B. () Base de Apoio é uma instalação destinada a sediar as atividades de apoio nas situações mais longas ou complexas. Para ela são dirigidos os recursos operacionais que se integrarem ao SCO, os quais passam por um procedimento de recepção (*check in*) em que são cadastrados no SCO.
- C. () A classificação da área envolvida na operação de uma situação crítica auxilia na coordenação das operações, pois organiza o uso da área por parte das equipes, facilita o controle dos recursos operacionais e aumenta a segurança das operações.
- D. () O local escolhido para o Posto de Comando, para garantia do sigilo e segurança das operações, deverá ser de conhecimento restrito aos órgãos envolvidos, não devendo apresentar formas de identificação que o denunciem de imediato.

22ª QUESTÃO – De acordo o texto “SANTA CATARINA. Capacitação em Defesa Civil: Sistema de Comando em Operações – SCO”, analise as assertivas abaixo e ao final responda o que se pede.

- I. Desastre é o “resultado de eventos adversos, naturais ou provocados pelo homem, sobre um ecossistema vulnerável, causando danos humanos, materiais e/ou ambientais e consequentes prejuízos econômicos e sociais.
- II. Os desastres podem ser classificados quanto ao nível de intensidade, evolução e origem.
- III. Defesa Civil é o conjunto de ações preventivas, de socorro, assistenciais e reconstrutivas destinadas a evitar e minimizar os desastres, preservar o moral da população e restabelecer a normalidade social.
- IV. São fases da administração de desastres: Prevenção, preparação, resposta, reconstrução e melhoramento.

Marque a alternativa CORRETA.

- A. () Apenas as assertivas II, III e IV, estão corretas.
- B. () Apenas as assertivas I, II e III, estão corretas.
- C. () Apenas as assertivas II e III, estão corretas.
- D. () Apenas as assertivas I e III, estão corretas.

23ª QUESTÃO – Conforme o texto “SANTA CATARINA. Capacitação em Defesa Civil: Sistema de Comando em Operações – SCO. Apostila de Capacitação. 2010”, acerca do *Staff* principal no SCO, enumere a segunda coluna de acordo com a primeira e a seguir responda o que se pede.

- | | | |
|------------------|-----|--|
| 1. Operações | () | Conduz as ações necessárias para alcançar as prioridades e os objetivos estabelecidos. |
| 2. Planejamento | () | Efetua compras e locações, monitora e registra os custos relacionados às operações e controla o emprego dos recursos humanos. |
| 3. Logística | () | Desenvolve o Plano de Ação, que reúne e avalia as informações relativas à situação e ao conjunto de recursos envolvidos. |
| 4. Administração | () | Fornece o suporte material para a implantação do Plano de Ação, além de prover os recursos e serviços necessários para dar suporte ao pessoal envolvido nas operações. |

Marque a alternativa que contém a sequência CORRETA de respostas, na ordem de cima para baixo.

- A. () 1, 3, 4, 2
- B. () 3, 1, 2, 4
- C. () 1, 4, 2, 3
- D. () 3, 4, 2, 1

24ª QUESTÃO – De acordo com o texto “FONTANA, Josué Martins. Operação Roraima: relatório de emprego operacional do Grupamento de Radiopatrulhamento Aéreo da PMMG. Batalhão de Missões Especiais: Belo Horizonte, 1998”, marque a alternativa CORRETA.

- A. () A operação rescaldo foi realizada como linha de ação para controle definitivo dos focos, sendo realizadas atividades com uso exclusivo de helicópteros: voo de avaliação e estratégias, voo de combate direto e voo de transporte e lançamento de equipes.

- B. () Foram escalados e deslocados para atuar na “Operação Roraima”, os militares do Batalhão de Missões Especiais (BME) que se encontravam de serviço.
- C. () O empenho da equipe do BME ocorreu durante todos os dias de permanência em Roraima, sem qualquer interrupção. Para o descanso da equipe de praças era realizado um rodízio, quando as praças tiveram um dia de descanso para cada dois dias de empenho.
- D. () Para emprego na “Operação Roraima”, o Estado de Minas Gerais alocou dois helicópteros da PMMG e um helicóptero do IEF operado pela PMMG.

MATEMÁTICA

25ª QUESTÃO – Um vendedor possui como salário fixo R\$1.800,00 (hum mil e oitocentos reais), além de 3% do valor de suas vendas a título de comissão. Ele ainda recebe um bônus extra mensal de 0,03%, referente ao total bruto vendido pela loja no mês. Considerando que o vendedor, em certo mês, vendeu R\$24.000,00 (vinte e quatro mil reais) e que a loja em que trabalha faturou R\$480.000,00 (quatrocentos e oitenta mil reais), qual será o salário do vendedor nesse mês? Marque a alternativa CORRETA.

- A. () R\$ 2.520,00
- B. () R\$ 2.664,00
- C. () R\$ 2.671,20
- D. () R\$ 2.527,00

26ª QUESTÃO – Marque a alternativa CORRETA. Um tanque de combustível em forma de paralelepípedo retângulo tem dimensões 4 dm, 8 dm e 10 dm. Devido ao posicionamento da bomba de combustível, inserida no interior do tanque, o volume total ficou reduzido em 7% em relação ao volume máximo. Qual é o volume total de combustível que o tanque comporta?

- A. () 320 dm^3
- B. () $344,4 \text{ dm}^3$
- C. () $111,6 \text{ dm}^3$
- D. () $297,6 \text{ dm}^3$

27ª QUESTÃO – Marque a alternativa CORRETA. Um prédio possui 14 andares e 16 janelas por andar. Sabe-se que o custo de colocação de uma janela é de R\$ 12,00 (doze reais). Considerando que o valor de custo para aquisição de uma janela é de R\$92,00 (noventa e dois reais), qual será o valor total gasto pelos construtores para adquirir e colocar todas as janelas necessárias?

- A. () R\$ 20.608,00
- B. () R\$ 17.920,00
- C. () R\$ 23.296,00
- D. () R\$ 26.624,00

28ª QUESTÃO – Exatamente ao meio dia, um instrutor, desejando testar seus alunos, orientou que cada um ajustasse em seus relógios um ângulo de 110° , utilizando os primeiros 180° do marcador. Considerando o movimento natural dos ponteiros, qual foi o horário que os alunos marcaram em seus relógios?

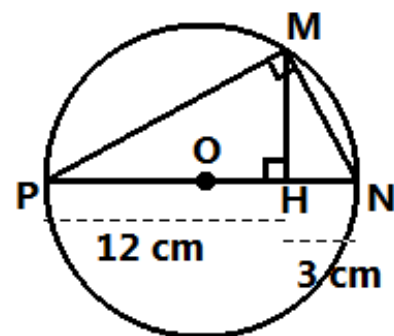
Marque a alternativa CORRETA.

- A. () 12h 20min
- B. () 12h 22min
- C. () 12h 18min
- D. () 12h 44min

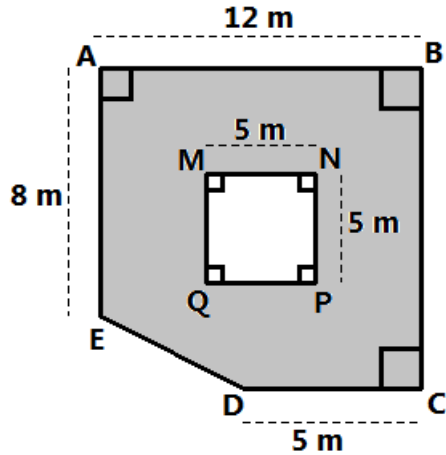
29ª QUESTÃO – No triângulo NMP retângulo em M, inscrito na circunferência de centro O, os segmentos \overline{NH} e \overline{HP} são as projeções dos lados \overline{MN} e \overline{MP} do triângulo, respectivamente, e medem nessa ordem, 3 cm e 12 cm, como mostra a figura. De acordo com essas informações, qual a medida do perímetro do triângulo MHP?

Marque a alternativa CORRETA.

- A. () $9 + 3\sqrt{5}$ cm
- B. () $18 + 3\sqrt{5}$ cm
- C. () $9 + 6\sqrt{5}$ cm
- D. () $18 + 6\sqrt{5}$ cm



30ª QUESTÃO – Marque a alternativa CORRETA. Um terreno apresenta o formato da figura a seguir. A região colorida corresponde a área onde será construído um estacionamento. Qual o valor da área destinada a esse estacionamento?



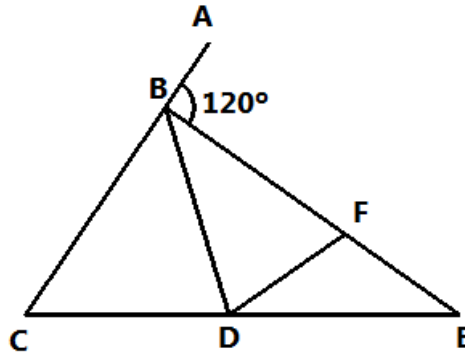
- A. () 91 m^2
- B. () 105 m^2
- C. () 133 m^2
- D. () 141 m^2

31ª QUESTÃO – Em certa fábrica, os $\frac{2}{5}$ da quantidade de uniformes encomendados para um campeonato, foram confeccionados por 6 costureiras em 16 dias de trabalho. Após esse período, 2 costureiras foram dispensadas pela fábrica. Em quanto tempo, as costureiras que permaneceram, confeccionarão o restante dos uniformes?

Marque a alternativa CORRETA.

- A. () 8 dias
- B. () 36 dias
- C. () 16 dias
- D. () 72 dias

32ª QUESTÃO – Marque a alternativa CORRETA. Na figura a seguir, os pontos A, B e C estão alinhados. Considerando $\overline{CD} = \overline{BD} = \overline{BF}$, que o ângulo \widehat{ABE} mede 120° e, ainda, que os segmentos \overline{DF} e \overline{FE} são congruentes, a medida do ângulo \widehat{FED} , em graus, corresponde a:



- A. () 48°
- B. () 42°
- C. () 44°
- D. () 46°

GEOGRAFIA

33ª QUESTÃO – Para entendermos os tipos climáticos e as variações de tempo, é importante o conhecimento a respeito do mecanismo atmosférico. Assinale a alternativa CORRETA que contém um dos aspectos da dinâmica atmosférica.

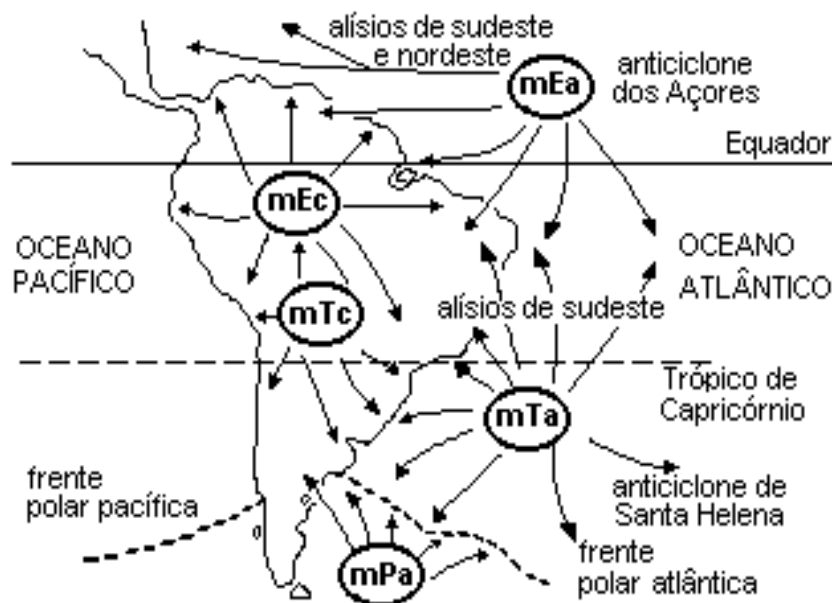
- A. () Em maiores altitudes como é o caso da estratosfera ocorre uma queda na temperatura devido a composição dos gases, o que explica as baixas temperaturas nessa camada da atmosfera.
- B. () A região do Equador recebe os raios solares com maior intensidade, também chamado de Equador térmico, logo apresenta alta temperatura e alta pressão atmosférica.
- C. () As partes da atmosfera mais próximas da litosfera e da hidrosfera possuem temperaturas diferenciadas devido ao calor específico dos dois.
- D. () O movimento ascensional do ar é provocado pelas baixas temperaturas, sendo comum nas regiões polares.

34ª QUESTÃO – As nuvens originam-se de pequenas gotas de água ou gelo que flutuam em suspensão nas camadas mais elevadas da troposfera. Formam-se pela condensação do vapor de água.

Embora existam os diferentes tipos de nuvens, em geral aparecem associados a quatro tipos básicos. Marque a alternativa CORRETA no que se diz respeito ao tipo de nuvem.

- A. () Estratos, situam-se entre 500 e mil metros de altitude e provocam chuvas.
- B. () Cúmulos, são nuvens mais baixas e tem a forma de camadas horizontais.
- C. () Nimbus, situam-se entre 2 e 6 quilômetros e são semelhantes a flocos de algodão.
- D. () Cirros, são nuvens mais altas e apresentam aspecto fibroso.

35ª QUESTÃO – Observando o mapa de massas de ar que atuam na América do Sul. Marque a alternativa CORRETA.



- A. () No verão, a massa de ar mais atuante no Brasil é a mTc, que provoca grande instabilidade no tempo e é responsável por chuvas de verão em grande parte do país.
- B. () A massa polar atlântica (mPa) influencia principalmente os climas do sul do Brasil, mas é o responsável pelo fenômeno da friagem na região norte brasileira.

- C. () A massa equatorial continental (mEc), quente e seca, com centro de origem na Amazônia oriental, domina a porção nordeste da Amazônia durante praticamente todo o ano.
- D. () A massa equatorial atlântica (mEa), quente e úmida, domina a parte litorânea da Amazônia e do Nordeste durante alguns momentos do ano e tem seu centro de origem no Oceano Atlântico Sul.

36ª QUESTÃO – Marque a alternativa CORRETA sobre as regiões que apresentam clima tropical de altitude.

- A. () Chuvas intensas no inverno e temperaturas entre 17°C e 22°C.
- B. () Amplitudes térmicas acentuadas durante todo o ano.
- C. () Temperaturas amenas e chuvas concentradas nos meses de verão.
- D. () Temperaturas elevadas no verão e chuvas escassas.

37ª QUESTÃO – Um piloto realizou um voo de resgate orientado por uma CAT- Carta Aeronáutica de Pilotagem - de escala 1:250.000cm. A rota estava representada na carta por uma reta de 23 centímetros. Qual a distância real em quilômetros, percorrida nesta operação?

Marque a alternativa CORRETA.

- A. () 57,5 quilômetros.
- B. () 575 quilômetros.
- C. () 5.750 quilômetros.
- D. () 5,75 quilômetros.

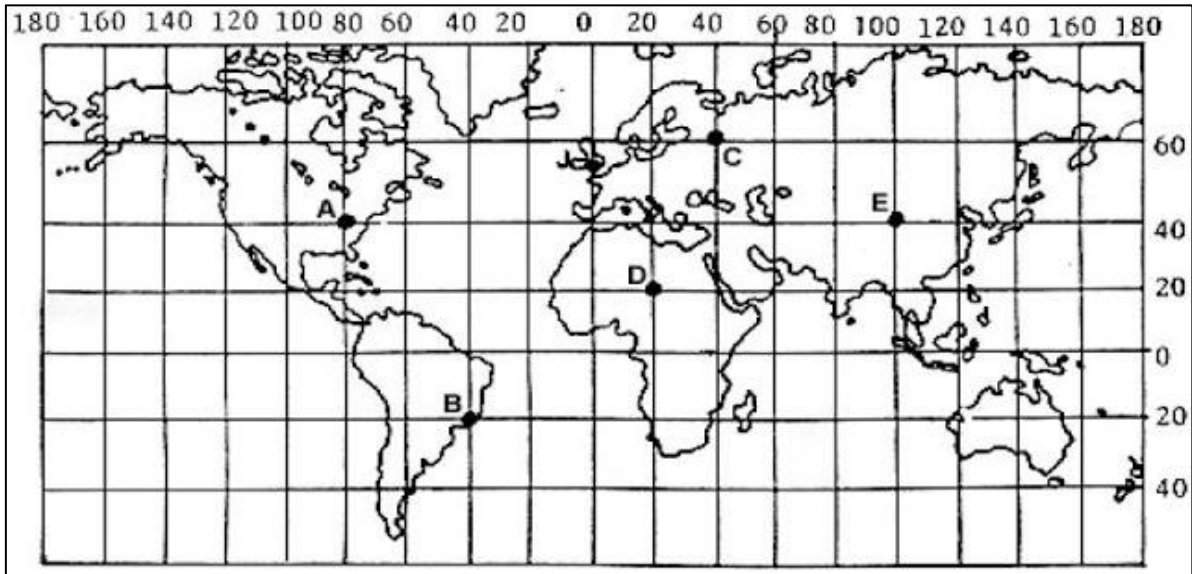
38ª QUESTÃO – A charge mostra uma situação onde os movimentos da Terra influenciam o nosso cotidiano. Leia atentamente e marque a alternativa INCORRETA.



Fonte: <http://geografiabemfacil.blogspot.com.br/2014/08/video-e-materia-coordenadas-geograficas.html> acessado em 08 de agosto de 2016

- A. () A Terra realiza vários movimentos, mas são os movimentos de rotação e translação que tem interferência direta no cotidiano das pessoas, um exemplo disto é a ocorrência dos dias e noite e das diferentes estações do ano.
- B. () A Terra gira em torno de si mesma de leste para oeste, portanto as horas serão sempre adiantadas no sentido oeste.
- C. () Os lugares possuem horários diferentes determinados pela humanidade com base no movimento de rotação que é o giro da Terra em torno de si mesma.
- D. () O fuso horário referência para o início da contagem das horas no horário mundial está no meridiano 0° , e no antimeridiano 180° está a “Linha Internacional de Data”, ponto escolhido para a mudança de um dia para outro.

39ª QUESTÃO – Veja as coordenadas dos pontos no mapa e analise as afirmações abaixo para responder a questão.



Fonte: http://novamente_geografando.blogspot.com/ acessado em 07 de agosto de 2016

- I. O ponto A tem latitude maior que o ponto C, os dois pontos estão localizados no Hemisfério Setentrional.
- II. O ponto D está numa área de baixa latitude e o ponto C em área de alta latitude e em hemisférios diferentes.
- III. A longitude dos pontos B e D são iguais, porém o primeiro está a oeste e o segundo a leste.
- IV. Dentre os pontos A, B, C, D e E, assinalados neste mapa, o ponto E possui a maior longitude.

Marque a alternativa CORRETA.

- A. () Apenas as assertivas I, II e III, estão corretas.
- B. () Apenas as assertivas I, III e IV, estão corretas.
- C. () Nenhuma das assertivas estão corretas.
- D. () Apenas a assertiva IV, está correta.

40ª QUESTÃO – Em relação as diferentes formas de representação cartográfica, analise as assertivas abaixo a seguir responde o que se pede.

- I. Os mapas representam não apenas o espaço geográfico, mas também conhecimentos estratégicos, podendo ser considerados instrumentos de poder político, militar e econômico.
- II. Através de uma linguagem visual que auxilia a leitura do espaço geográfico, o mapa reproduz a realidade terrestre a partir da interpretação de apenas um elemento, como por exemplo, uma foto área ou dados estatísticos da área representada.
- III. Representar a superfície da Terra utilizando o globo terrestre apresenta dentre outras vantagens a semelhança de seu formato, mas em compensação é extremamente reduzida.

Marque a alternativa CORRETA.

- A. () Apenas as assertivas I e II, estão corretas.
- B. () Apenas a assertiva III, está correta.
- C. () Apenas as assertivas I e III, estão corretas.
- D. () Todas as assertivas estão, corretas.

RASCUNHO

RASCUNHO

RASCUNHO

-----corte aqui-----

RASCUNHO DO GABARITO

1	2	3	4	5	6	7	8	9	10	11	12	13	14	15	16	17	18	19	20
21	22	23	24	25	26	27	28	29	30	31	32	33	34	35	36	37	38	39	40