

ENAVSEG



**HONEYWELL HUMS | TEST | SKY CONNECT
| MANAGEMENT AND ANALYSIS OF DATA**

Apresentado por Diagnostic Solutions International, LLC

BELO HORIZONTE - MG, BRASIL 2018

Informações de Contato

Sebastian Cordoba Valencia
Diagnostic Solutions International, LLC
Phone: (909) 930-3600 Ext. 225
Sebastian@dsi-hums.com

Honeywell

Marcos Carvalho
Celular 11-99185-0584
Marcos.carvalho@honeywell.com
Customer Business Sr. Manager, Latin America
Honeywell | Aerospace | Defense & Space International

WEBSITE

<http://www.dsi-hums.com>



Home Chadwick HelmutH Honeywell HUMS Honeywell Test Sky Connect & Aspire Services Product Info Contact



Diagnostic Solutions International, LLC is an Authorized Honeywell (formerly CHADWICK HELMUTH) Health and Usage Monitoring System Distributor.

Diagnostic Solutions International, LLC specializes in Honeywell Chadwick HelmutH HUMS. We offer our experience and specialized aptitudes in helicopter rotor track and balance, propeller balance, aircraft and engine component balance, vibration analysis, engine performance qualification, and HUMS data management and analysis.

Our diverse line of Honeywell Chadwick HelmutH aircraft balancing and vibration monitoring products, coupled with our experienced and strategically placed staff, provides a single point of entry for all of our customers' HUMS needs, to include hardware, software, customer support, engineering and field support, system design and implementation, training, condition based maintenance (CBM), and data management and analysis services.

Diagnostic Solutions International, LLC has decades of experience relevant to the usage and operation of the Honeywell Chadwick HelmutH Carry-On VXP, On-Board VXP, EVXP, AIMS, Vibres 2000 Plus, VMS II, 8500 C Plus, FasTrak™, Strobes, accelerometers, velocimeters, photocells, magnetic pickups, calibrators, tab tools, Smart Chart™ technologies, Vibralog™, VibReview™, etc.

For Honeywell Chadwick HelmutH Health and Usage Monitoring System (HUMS) product details and quotes, please click the links under the "Honeywell HUMS" or "Honeywell Test" menus.

Contact us today to find out how we can assist you and provide a single point of entry for all of your HUMS needs.

If you need immediate technical assistance, please feel free to contact one of our Field Support Engineers via the "Contact Us" link at the top of the page or Click Here.



Presença da Honeywell no Brasil

Honeywell



>1200 Funcionários
Manufatura, Engenharia,
Serviços e Reparos

Sites Fabricis

São Paulo:	Sistemas de Automação, Turbos Produtos de Segurança Freios
Minas Gerais	Impressoras Portáteis Scanners, Medição

Engenharias / Centros de Serviços

Rio de Janeiro	Automação, Química
SJ dos Campos	Aeroespacial
São Paulo	Automação, Produtos de Proteção e Fogo, Combustão e Segurança

Escritórios e Capacidade Instalada em todo o Brasil

AGENDA

- INICIO
 - **Porfolio CB-HUMS**
 - **Honeywell (Chadwick Systems) Antecedentes**
 - **Honeywell / DSI Antecedentes**
 - **Produtos de Suporte em Solo**
 - **Melhorias no software e aplicação no helicóptero**
 - **Definição do sistema CBM HUMS**
 - **Porque e para que usar HUMS**
 - **Projeções de custo e operação CBM HUMS**
 - **DSI AS350 LAPD STC**
 - **SKY CONNECT**
 - **Histórias de sucesso comprovado.**
 - **Conclusão sobre CBM HUMS**
 - **Perguntas e Respostas**



Zing® CBM Sistemas de monitoramento de vibração

Descrição pormenorizada por área de atuação



Zing® Test



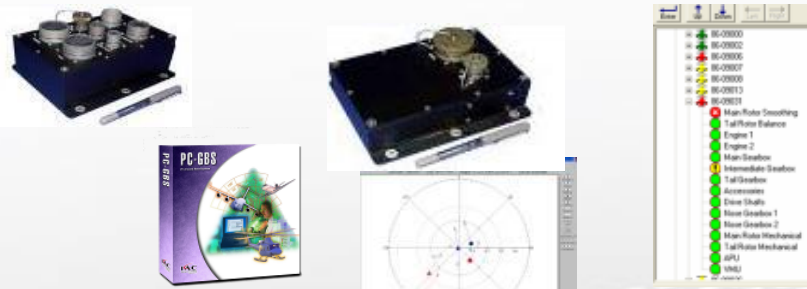
Zing® HUMS



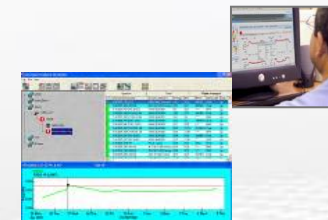
Zing® Ware & Services



Sistemas Portáteis



Sistemas permanentemente instalados



Controle via remota e gerenciamento de frota

- Rotor Track & Balance
- Prop & Fan Balance
- Análise de vibração em turbinas e motores.

- Monitoramento de condição da aeronave através de vibração. (Rotores, caixas de transmissão, componentes hidráulicos, aerodinâmica)

- Condições e dados da turbina e ou motores. Direcionamento das ações de manutenção.
- Balançamento e tracking dos rotores e eixos.

- Suporte Técnico
- Monitoramento Remoto
- Monitoramento de frota completa.
- Aquisição e download de dados e pós análise.



Honeywell (Chadwick Systems)

Antecedentes

- **Foi fundada em 1954;**
- É a empresa com maior especialização em termos de análise de vibração, balanceamento e monitoramento de aeronaves desde os primórdios deste tipo de tecnologia;
- A Diagnostic Solutions International, LLC é o nosso canal exclusivo de vendas e suporte no Brasil e America Latina;
- DSI = soma mais de 350 anos combinados de experiencia e conhecimento;
- E é o maior distribuidor mundial dos sistemas CBM HUMS abrangendo vendas, serviços, suporte técnico nos sistemas VXP, EVXP, V2K+, EV2K+, 8500 C Plus, ZTE. Somando ainda experiencia em Honeywell Avionics: Sky Connect y Aspire200 SATCOM. etc...



Productos De Soporte En Tierra



VIBREX Balancer



192 Analyzer/Balancer



8500C+ Balancer / Analyzer

V2K+

EV2K+



ZTE Balancer

VXP Balancer Analyzer
Display Unit and Processor

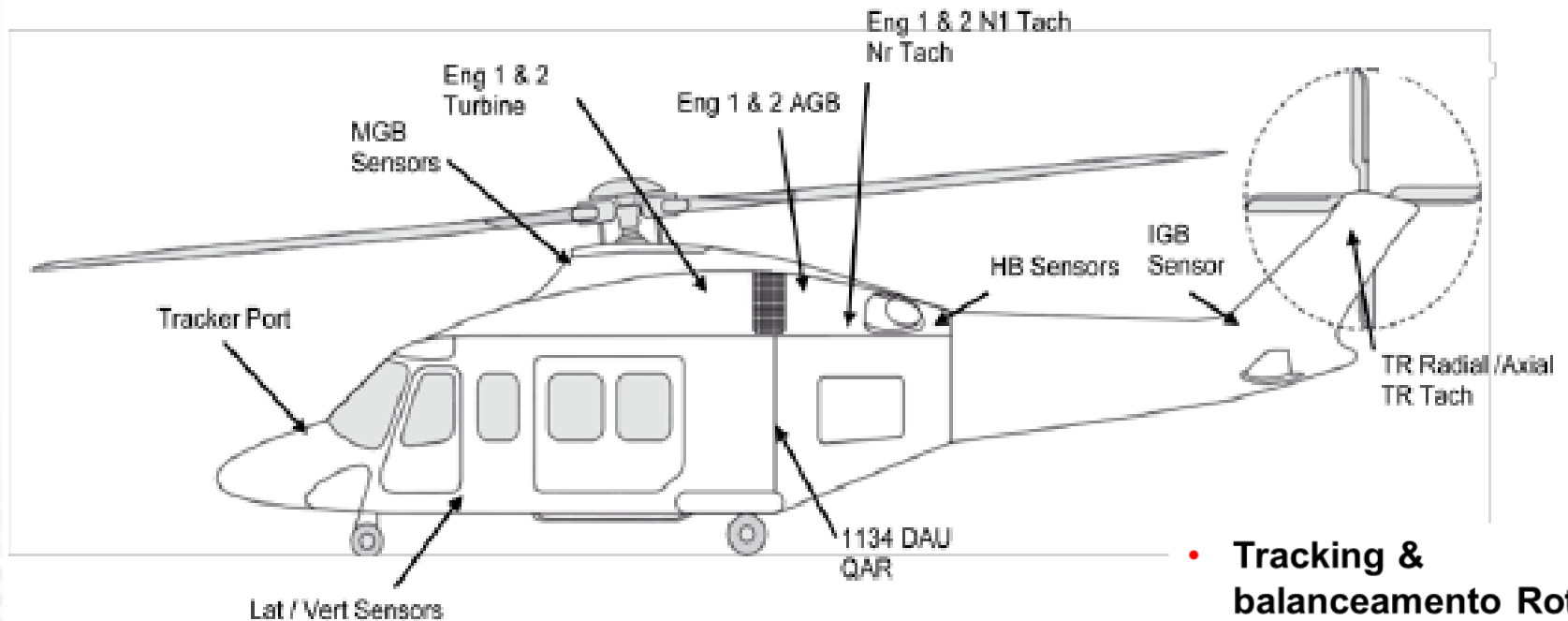




DESCRICAO DE CBM HUMS

Unidade de Aquisição de Dados 1134 HUMS :STC AW 139

DIAGRAMA DE LOCALIZAÇÃO DO SENSOR HONEYWELL MODELO 1134 HUMS SISTEMA A BORDO NO AW139



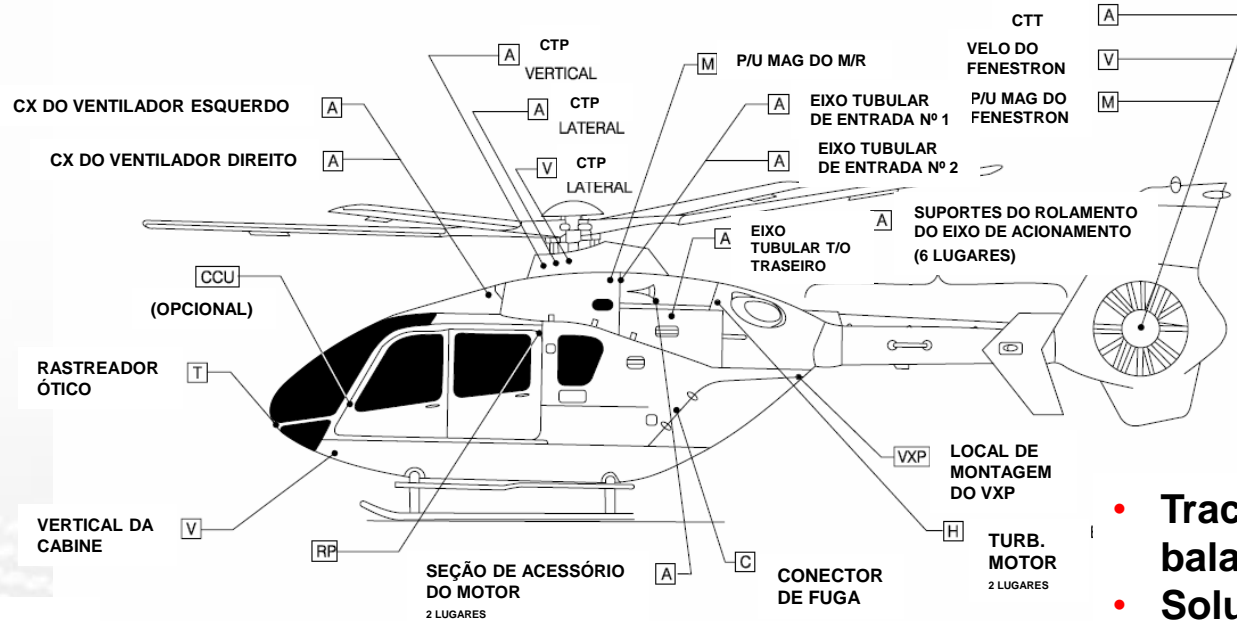
1134

- Tracking & balanceamento Rotor
- Solução guiada de problemas de vibração
- Teste funcional (motores)
- Monitoramento Contínuo de Vibração



Unidade de Aquisição de Dados VXP: STC EC-145

DIAGRAMA DE LOCALIZAÇÃO DOS SENSORES DO EC135P2
(MOTORES PRATT & WHITNEY PW206B2)



LEGENDA:

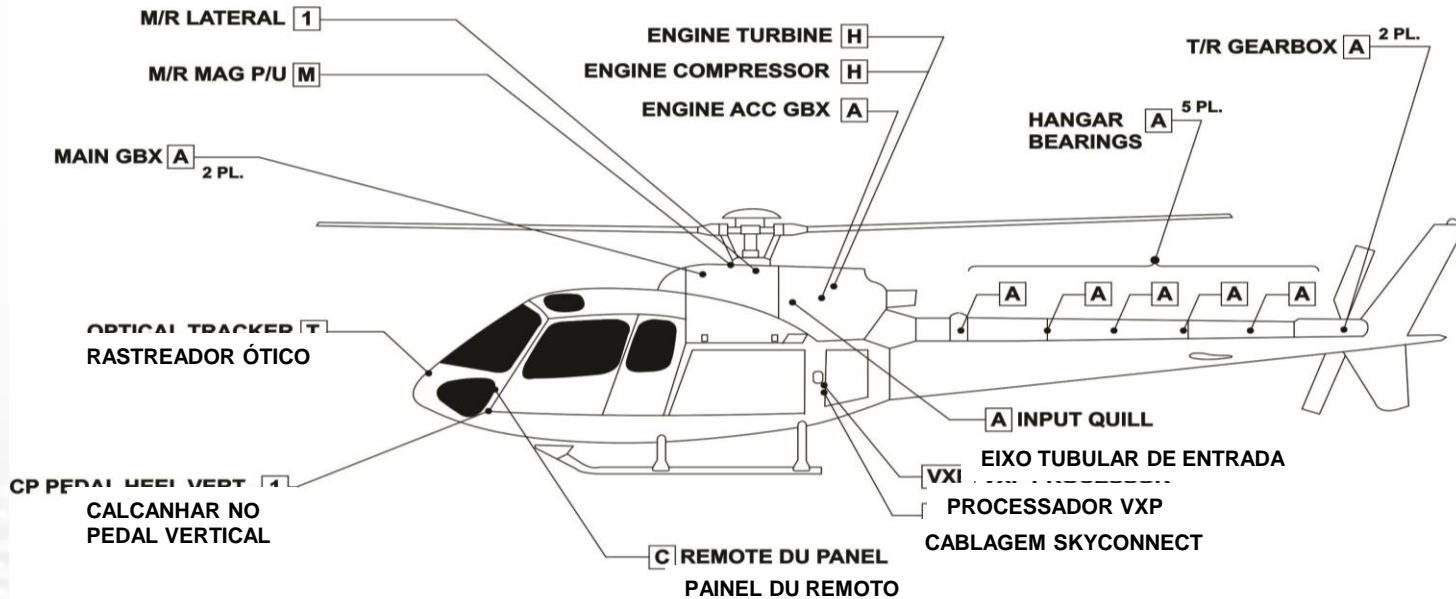
V	VELOCÍMETRO – 8866-1	C	CONECTOR
H	ACELERÔMETRO – 17009	VXP	PROCESSADOR VXP – 15175
A	SENSOR MAGNÉTICO – 5876	CCU	UNID. CONT. POSTO PILOT.
M	RASTREADOR ÓTICO – 11800-3	RP	PAINEL REMOTO

- Tracking & balanceamento Rotor
- Solução guiada de problemas de vibração
- Teste funcional (motores)
- Monitoramento Contínuo de Vibração



Diagrama de Localização do Sensor VXP OB no AS 350

DIAGRAMA DE LOCALIZAÇÃO DO SENSOR HONEYWELL MODELO 15175 VXP SISTEMA A BORDO NO AS350



LEGENDA:

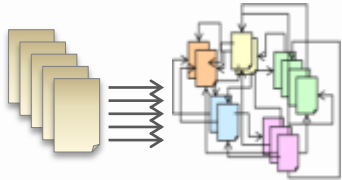
LEGEND:

- 1** VELOCIMETER - 8866-1
- A** ICP ACCELEROMETER - 16757
- H** HIGH TEMPERATURE ACCELEROMETER - 10494
- M** MAGNETIC PICKUP - 5876
- C** CONNECTOR
- VXP** VXP PROCESSOR - 15175



Elementos que integram o Gerenciamento de Parâmetros de condição da aeronave

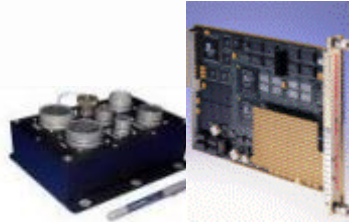
Design



Modelo de Referência Integrado

- Docs de design
 - Esquemas
 - Dados de confiabilidade

Dentro da aeronave



Sistema de Manutenção a bordo

- Coleta de dados e monitoramento de recursos
- Consolidação de falha
- Transmissão em tempo real crítico

Na aeronave



Sistemas de aquisição de dados, controle e posterior análise

- Download e Upload / Tendência
 - Diagnósticos
- Ações de manutenção direta & Planos de trabalho

Operações da empresa



- Planejamento da manutenção
- Planejamento logístico
- Planejamento do nível da frota
- Análise de engenharia

Ciclo de aprendizagem

- Uso de Dados de Design para Redução do Custo de Manutenção e Aumento da Disponibilidade



Gerenciamento Integrado dos Parâmetros da Aeronave

Experiência de + 30 anos

- *Aeronaves:* > **6000 Sistemas a Bordo**
- *Subsistemas:* > 10.000 motores/APUs
- *Veículos de superfície:* fabricante automotivo líder nos EUA
- *PBL/Suporte ao Ciclo de vida:* Ferramentas eficientes
- Hardware, Software hospedado, baseados no solo

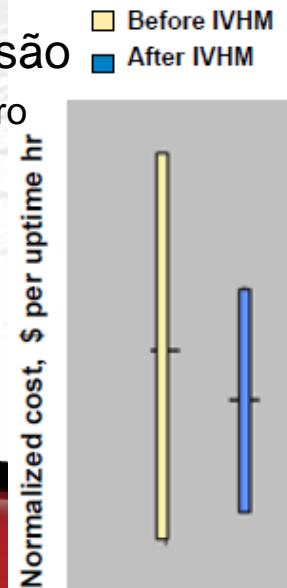


TRL 9

Valor

- Custo de produção: menos tempo
- Custo do ciclo de vida reduzido
 - Mão de obra: redução de 80% por não encontrar falhas, redução de 50% em reparos
 - Logística: redução de 10-20% no custo das peças. economia de \$100M no custo anual de garantia
- Aumento da Prontidão de Missão
 - redução de 50% no tempo de reparo
 - Aumento de 5-8% em A_0

Redução do custo de revisão:



Que problemas são enviados ao CBM?



Benefícios em toda a Organização



O que é CBM?

- **Manutenção Baseada no Estado (CBM) - desempenho de manutenção baseada na evidência de necessidade assegurando:**
 - Segurança
 - Confiabilidade
 - Disponibilidade
 - Redução do custo total de propriedade
- **Inclui hardware, software, processos, tecnologias de tomada de decisão, design e serviços pós-venda**
- **Substitui o intervalo baseado e realiza a manutenção falha**
- **Contrato Baseado em Desempenho complementa a CBM e ajuda a melhorar as margens de R&O**
- **O Depto. de Defesa Americano publicou uma instrução para incluir CBM em todas as aeronaves, baseado em análise de casos de negócios** (Instrução US DoD 4151.22, datada de 2 Dez. 2007)



CBM = Manutenção Quando Necessário



O que é HUMS?

- **Monitoramento dos Parâmetros de Vibração**

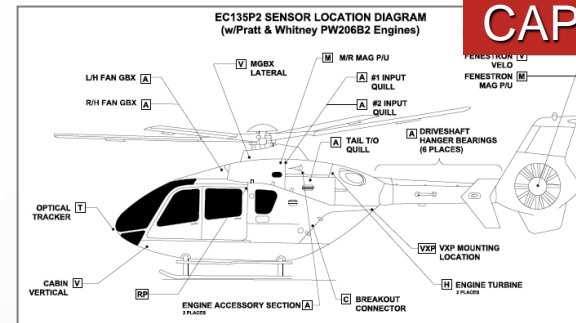
- Tracking & balanceamento do rotor
- monitoramento dos parâmetros da caixa de transmissão/eixo de transmissão
- Monitoramento de vibração do motor

- **Monitoramento dos parâmetros do motor**

- Monitoramento de excessos
- Contador de ciclos

- **Monitoramento de Uso Operacional e HFDM (Monitoramento dos Dados de Voo do Helicóptero)**

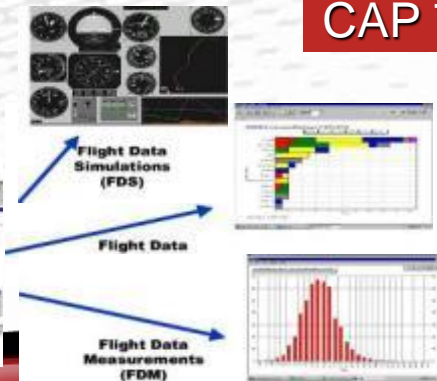
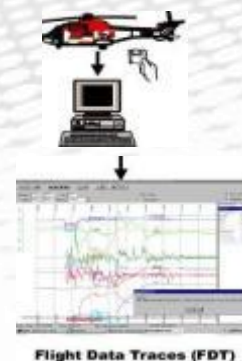
- Monitoramento de uso operacional
- Análise de acidente/incidente
- CVR/FDR
- Garantia da Qualidade



CAP 693/753



JAR OPS 3



CAP 739



O que os nossos produtos fazem?

- **Ferramentas para realizar funções de manutenção**
 - Tracking & balanceamento do rotor (RT&B)
 - Verificação periódica de vibração
 - Verificações do motor (vibração, garantia da potência)
- **Monitoram o estado e os parâmetros de componentes críticos**
 - Rotores
 - Eixo de acionamento do helicóptero
 - Motor / APU
 - Célula
- **Monitoram os parâmetros para calcular uso e excessos**
 - Uso / excessos de parâmetros operacionais
 - Uso / excessos do motor
- **Monitoram os parâmetros de dados de voo em procedimentos operacionais**
 - Monitoramento dos Dados de Voo do Helicóptero (HFDM)

Sistema Integrado de Manutenção e Informação



O que os nossos produtos fazem? (Cont.)

- **Reduzem a manutenção não programada**
 - Permitem a manutenção programada para voos associados com qualidade (voos RT&B)
 - Assim que o equipamento estiver instalado, voos de manutenção podem ser realizados no mesmo dia, ao invés do próximo dia devido às limitações de tempo das funções do piloto
 - Algumas instalações da aeronave não requerem um voo de teste obrigatório após um tracking & balanceamento do rotor. Pode ser realizado no próximo voo de passageiros.
- **Registram os dados de parâmetros de voo**
 - Detectam operação não segura da aeronave
 - Dão apoio ao treinamento e debriefing pós-voo
 - Ajudam a detectar e melhorar os procedimentos operacionais de voo
- **Registram os excessos de parâmetros do motor e da célula**
 - Economia devido a conhecer os níveis de excessos. Menos ações de inspeção/reparo/substituição de componentes
 - Proteção das aeronaves locadas, pois o proprietário pode ser notificado sobre quaisquer excessos de parâmetros



Aeronaves equipadas com o sistema HUMS da Honeywell



A Honeywell possui a maior base de instalação de produtos HUMS



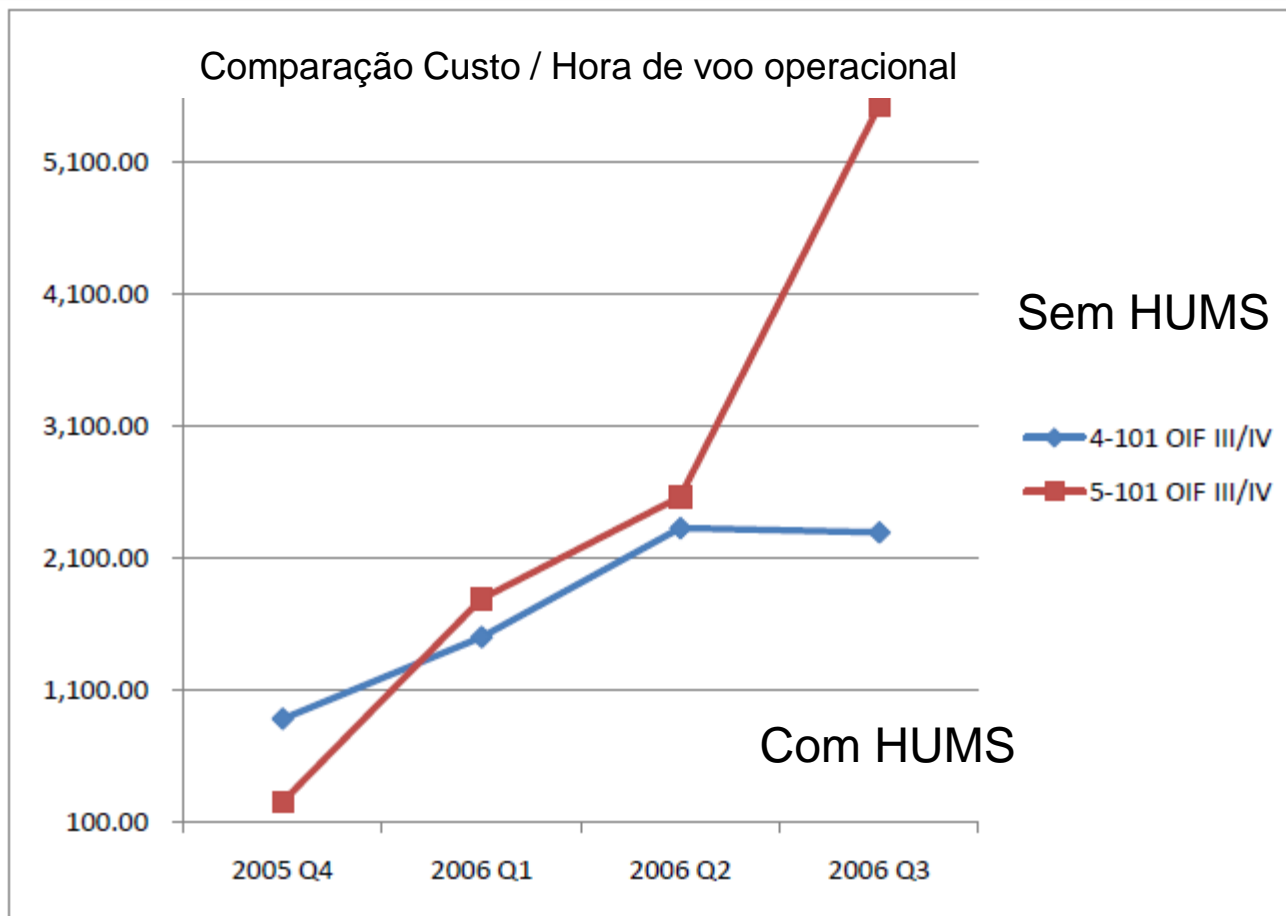
Nosso HUMS faz:



- Substitui com vantagens:
 - Aeronave / Motor Kit de Cheque
 - Kit de Análise de Vibrações
 - 8500c Analizador de Vibrações
 - RADS Analizador de Vibrações
 - VXP Analizador de Vibrações
- Propósito:
 - funciona como um sistema a bordo
 - Substitui vários equipamentos GSE
 - Permite monitoramento em Tempo Real, Gravação e Excedências
 - Das vibrações e
 - dos parâmetros do motor



Exemplo reducao Custo por Hora de voo



Tese de Mestrado - M.P.
Gaguzis "Eficácia da CBM na
Aviação do Exército", 2009.

101ª Brigada da Aviação do Exército Americano

Economia de \$783 por Hora de Voo Operacional, vantagem de custo > 30%





**SISTEMAS INSTALADOS
&**

PROGRAMAS DE DEMOSTRACAO

INSTALACOES NA FROTA MILITAR DOS EUA



MH60T (USCG)



MH60M (160th SOAR)



MH47G (160th SOAR)



CH47D (US Army)



AH64D (US Army)



OH58D (US Army)



As Frotas Militares Internacionais com Honeywell HUMS



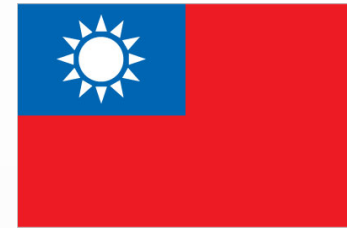
Spain



Singapore



Netherlands



Taiwan



Egypt



Colombia



Saudi Arabia



Kuwait



United Arab Emirates



La única manera de maximizar la seguridad y eficiencia para las exigentes misiones es un sistema completo que le ayuda a gestionar activamente su flota.

Sistema de Seguimiento y rastreo de Sky Connect es la única solución de comunicaciones y seguimiento completo con características y beneficios que no encontrará en ningún otro lugar.



TRACKER III



MMU-II



**IRIDIUM
DUAL CHANNEL**



SKY CONNECT

SERVICIOS DE HELICÓPTERO / SKY CONNECT HUMS INTERFACE

SatCom Integración – Alertas en tiempo real



Integration of Sky Connect Tracker III and HUMS

- Iridium satellite mission management enhances operations
- Enables real time reporting of HUMS status to ground/operations crew
- Provides messaging of HUMS faults, requirements for download, and/or system failure

HUMS Data Services

- basada en Web y
- analizar el estado de la flota de aeronaves de datos sobre tendencias y predicciones
- realizar diagnósticos, comparación con otras flotas
- de la operación del sistema de validación, anomalías, superaciones y umbrales de
- OEM en limitar las actualizaciones de la interfaz de operador

AH64D	
+	00-05180
+	00-05196
+	01-05283
+	04-05466
+	04-05479
-	99-05130
●	Main Rotor Smoothing
●	Tail Rotor Balance
●	Main Rotor Mechanical
●	Engine #1
●	Engine #2
●	Nose Gearbox #1
✘	Nose Gearbox #2
●	Main Transmission

Servicios de Centro de Datos



Preflight

- Integrating flight planning and Sky Connect functionality



Enroute

- Providing weather, communication, tracking and HUMS maintenance alerts



Post Flight

- Communication, crew support, and flight replay



MANTENIMIENTO Y SOPORTE OPERACIONAL

© 2015 by Diagnostic Solutions International LLC. All rights reserved.

SKY CONNECT INTERFACE

The screenshot displays the Sky Connect interface, which includes a map, an events list, and a detailed event view.

Events (All)

Type	Name	Event	Time
COLAR		Message received [HUMS: Tail Rotor	06-19-2013 16:04:13 5 minutes ago
COLAR		Message received [HUMS: Tail Rotor	06-19-2013 15:58:15 11 minutes ago
COLAR		Message received [HUMS: Tail Rotor	06-19-2013 15:51:45 17 minutes ago
COLAR		Message received [HUMS: Tail Rotor	06-19-2013 15:49:50 19 minutes ago

Take Action with Event: COLAR

- [Move To Vehicle](#)
- [Zoom To Vehicle](#)
- [View Activity](#)
- [Show Event On Map](#)
- [Confirm Event](#)
- [Send Message](#)
- [Track Vehicle](#)
- [Show All](#)
- [Show Critical Alarms](#)
- [Show Alarms](#)
- [Show Info Messages](#)

Results

Status Legend	Event: COLAR	Events
■ Moving	06-19-2013 16:04:13	Message received [HUMS: Tail Rotor Vibration Excessive (TR_VIB_EXE)]
■ Stopped	06-19-2013 15:58:15	Message received [HUMS: Tail Rotor Vibration Excessive (TR_VIB_EXE)]
■ Critical Alarm	06-19-2013 15:51:45	Message received [HUMS: Tail Rotor Vibration Excessive (TR_VIB_EXE)]
■ Alarm	06-19-2013 15:49:50	Message received [HUMS: Tail Rotor Vibration Excessive (TR_VIB_EXE)]
■ Auto Tracking		
■ No Fix		

**MAPA DE RASTREO GLOBAL
BASADO EN IRIDIUM**



Sumário

- **Benefícios derivados do CBM**

- Redução na manutenção corretiva
- Aumento das taxas de prontidão operacional
- Aumento da eficiência da cadeia logística
- Redução do número de inspeções e voos de teste
- Menos substituições desnecessárias de peças
- Mitigação de riscos (ex.: prevenção de impacto)

Os Sistemas HUMS da Honeywell possuem um Registro de Rastreamento Comprovado



Alguma pergunta?

**Agradecemos pela oportunidade de lhes
apresentar o conceito CBM HUMS
+ SKY CONNECT TRACKER II e III.**

MUITO OBRIGADO!

